

# Секція ОВИ 04.030

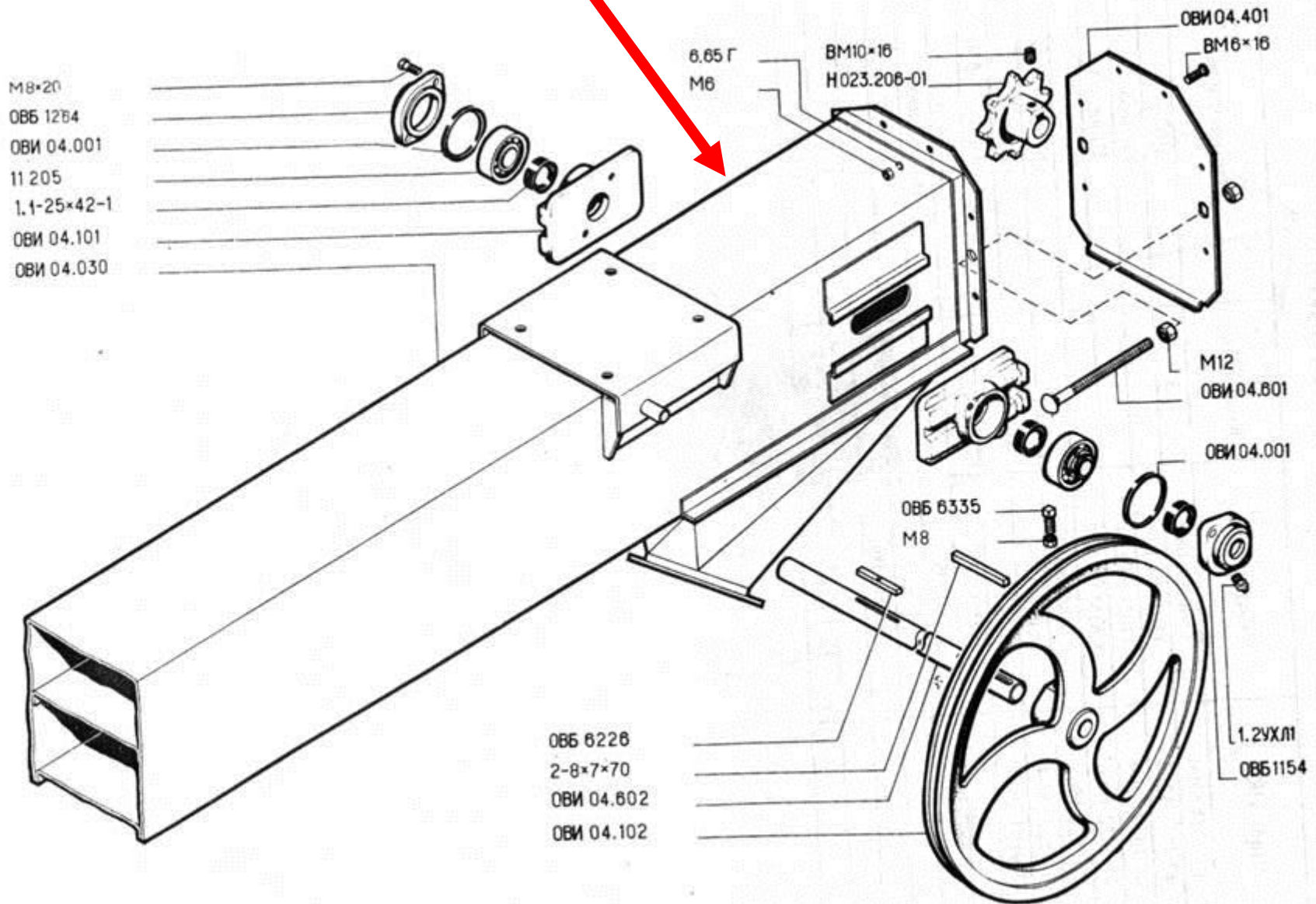


Рис. 21. Секція верхня ОВИ 04.020.

